



**GROSSPAL®**

VIALCAM S.A.



# DV1000

**DOSIFICADOR DE TIERRA DE DIATOMEA  
PARA SILOS**



PROTEJA SUS GRANOS DE UNA  
MANERA ECOLÓGICA Y NATURAL

**SIN PESTICIDAS**





# DV1000

DOSIFICADOR DE TIERRA DE DIATOMEA PARA SILOS

## DIMENSIONES GENERALES

LARGO TOTAL	ALTO TRANSP.	ALTO TRABAJO
3215	1900	3900

### FICHA TÉCNICA

La simpleza de su montaje, sus reducidas dimensiones, los mínimos requerimientos para su puesta en marcha, hacen del equipo dosificador DV1000 una atractiva solución para procesos exigentes.

Diseño compacto, de fácil manejo y traslado.

El DV1000 dispone de una tabla de dosificación para realizar una correcta labor.

Está configurado para trabajar de manera óptima en norias con capacidades comprendidas de 60, 80, 100, 120, 150 200 toneladas / hora.

El conjunto cruz de sujeción de bolsa, esta dotado de un resorte tensor ajustable mediante un malacate, que permite el vaciado total del Big Bag, logrando utilizar la totalidad del producto.

Nuestros dosificadores están diseñados para trabajar con todo tipo de polvos y productos granulados.

Su simpleza en el diseño permite retirar fácilmente el BigBag y el cañon de dosificado para operaciones de limpieza minuciosas.

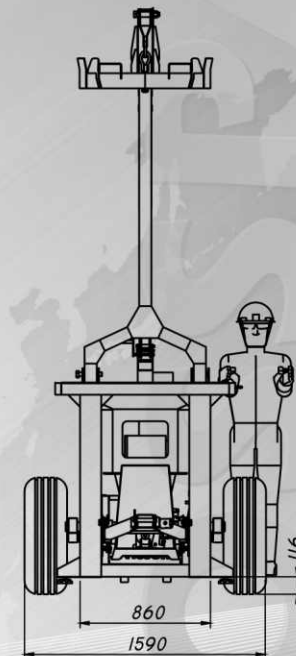
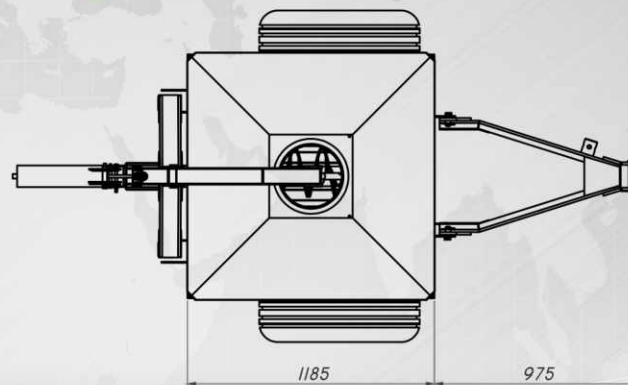
Se recomienda una vez terminadas las laborales, el vaciado total de polvo del equipo, para evitar esfuerzos incensarios en el motor en la siguientes jornadas. De esta manera, evitaremos el apelmazamiento del producto por la humedad en el sin fin.

**Opcionales:** Extensor sin fin. Cubiertas.

POSICIÓN DE TRANSPORTE



CONJUNTO EXTENSOR OPCIONAL



### VIALCAM S.A.

Bartolomé Mitre 900. Tel./Fax: (03533) 421968 - 422011  
C.P.: X 5992 CPT. Las Varillas. Córdoba. Rep. Argentina

Teléfono de Ventas: (03533) 422545

E-mail 1: grosspalvtas@lasvarinet.com.ar

E-mail 2: ventas@grosspal.com

► [www.grosspal.com](http://www.grosspal.com) ◀



CONCESIONARIO