



VIALCAM S.A.

# EMBOLSADORA DE GRANOS SECOS VG 9000

Capacidad de Bolsa  
**9 PIES**



Menor  
Costo



Mejores  
Diseños



Servicio  
Mecánico





# VG 9000

EMBOLSADORA DE GRANOS SECOS

### DIMENSIONES GENERALES

LARGO	ALTO	ANCHO	PESO	POT. MINIMA
4150 mm	3050 mm	3200 mm	890 kg	60 hp

### POSICIÓN DE TRANSPORTE

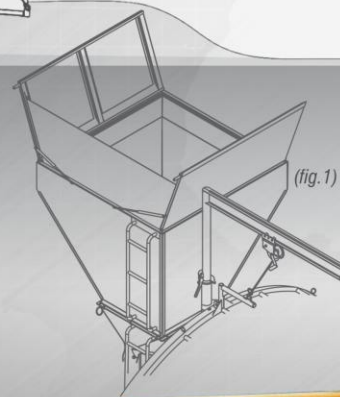
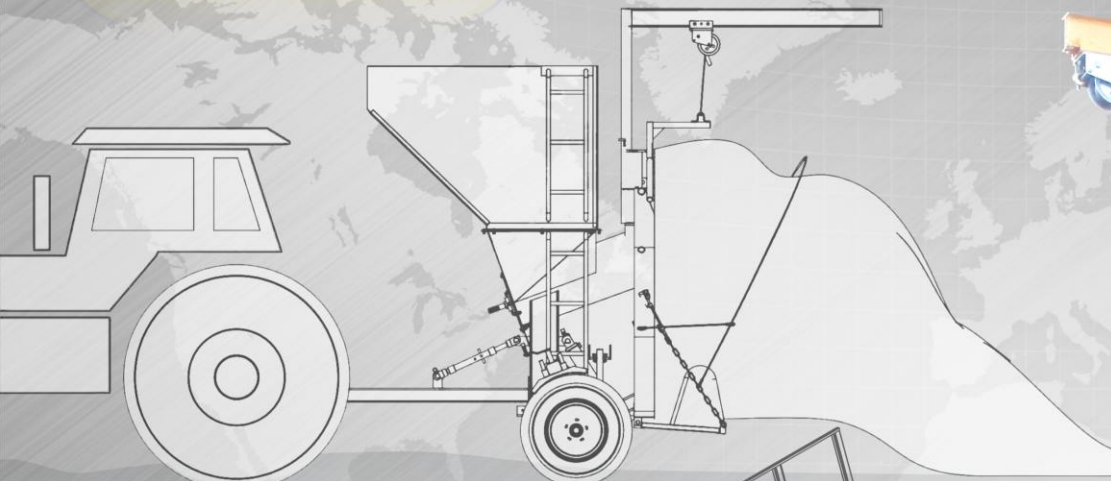
LARGO	ALTO	ANCHO
4580 mm	3300 mm	3000 mm



890



540



- Capacidad de embudo..... 220 a 250 tn/hora
- Capacidad de bolsa..... 9 pies
- Espesor sin fin..... 8 mm
- Toma de potencia..... Barra Cardánica (540 rpm)
- Freno Manual..... Provisto
- Elevación de Bolsa..... con malacate desde el suelo
- Transmisión..... Directa
- Regulación de Lanza de Trabajo..... Mediante criquet central
- Accionamiento eje de levante..... Mediante cilindro hidráulico
- Rodado de cubiertas..... 650 x 16 (opcional)
- Tapa Superior Tolva (fig.1) ..... Opcional

#### VIALCAM S.A.

Bartolomé Mitre 900. Tel./Fax: (03533) 421968 - 422011  
 C.P.: X 5992 CPT. Las Varillas. Córdoba. Rep. Argentina  
 Teléfono de Ventas: (03533) 422545  
 E-mail 1: grosspalvtas@lasvarinet.com.ar  
 E-mail 2: ventas@grosspal.com

www.grosspal.com



Diseño Mejorado



Serv. Mecánico



CONCESIONARIO